

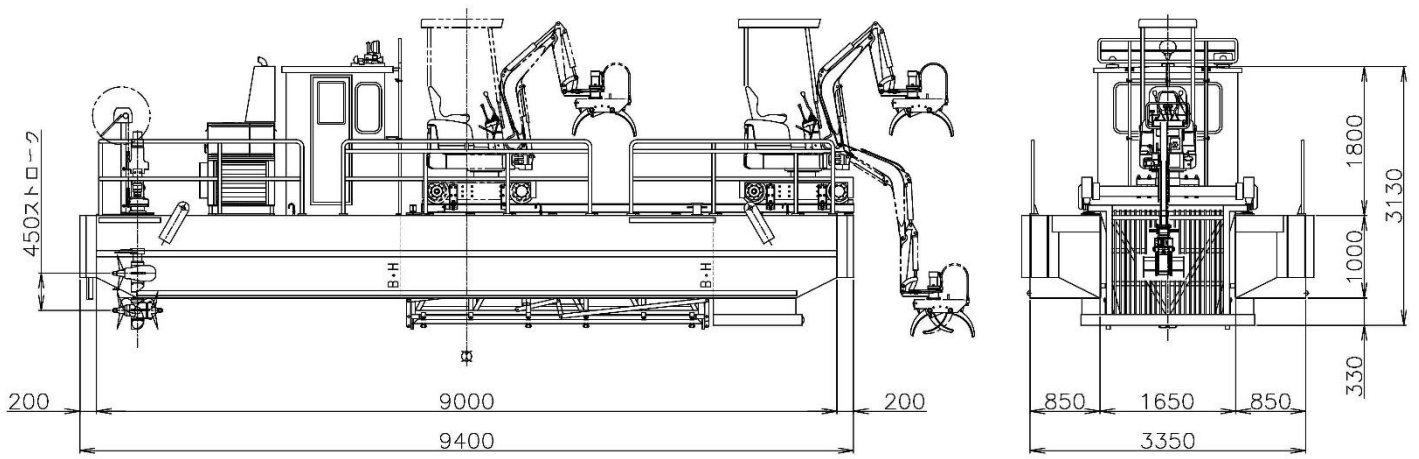
# 集塵作業船 グラップル 9



## 主要目

|          |  |
|----------|--|
| 船形       | 双胴船  |
| 全長       | 9.40m (防舷材を含む)   |
| 全幅       | 3.55m (防舷材を含む)   |
| 深さ       | 1.00m  |
| 喫水       | 平均 0.50m (空船時)   |
| 重量       | 約 5,800kg (空船時)  |
| 船体材質     | 耐食アルミ合金  |
| 推進装置     | ディーゼル油圧推進装置<br>主機関 : 38.2kw、ラジエター冷却 ×1台<br>ドライブ : 360° 旋回プロペラ、上下ストローク 450mm ×1台    |
| 速度       | 5ノット (空船最大)  |
| 定員       | 通常 5名  |
| 集塵装置     | 自走旋回式油圧ショベル<br>最大搔込力 300kg / 旋回角度 360° / 走行距離 5m<br>グラップル 最大掴み径 φ700mm / 回転角度 300° |
| 集塵カゴ上下装置 | 油圧式 4点同調型 / 上下ストローク 700mm 以上   |
| 集塵カゴ     | 容量 5.8 m <sup>3</sup> / 材質 SUS / 底扉開閉式   |
| 船舶検査     | 日本小型船舶検査機構 (JCI)   |
| 航行区域     | 平水区域   |

・仕様は予告なく変更することがあります。



## 株式会社 呉 ダイヤ

737-0823 広島県呉市海岸4丁目7番1号

TEL 0823-24-9345

FAX 0823-24-9348

Website <http://kuredaiya.co.jp>